

绮昀系列 传导冷却垂直叠阵

绮昀Pro 2000plus



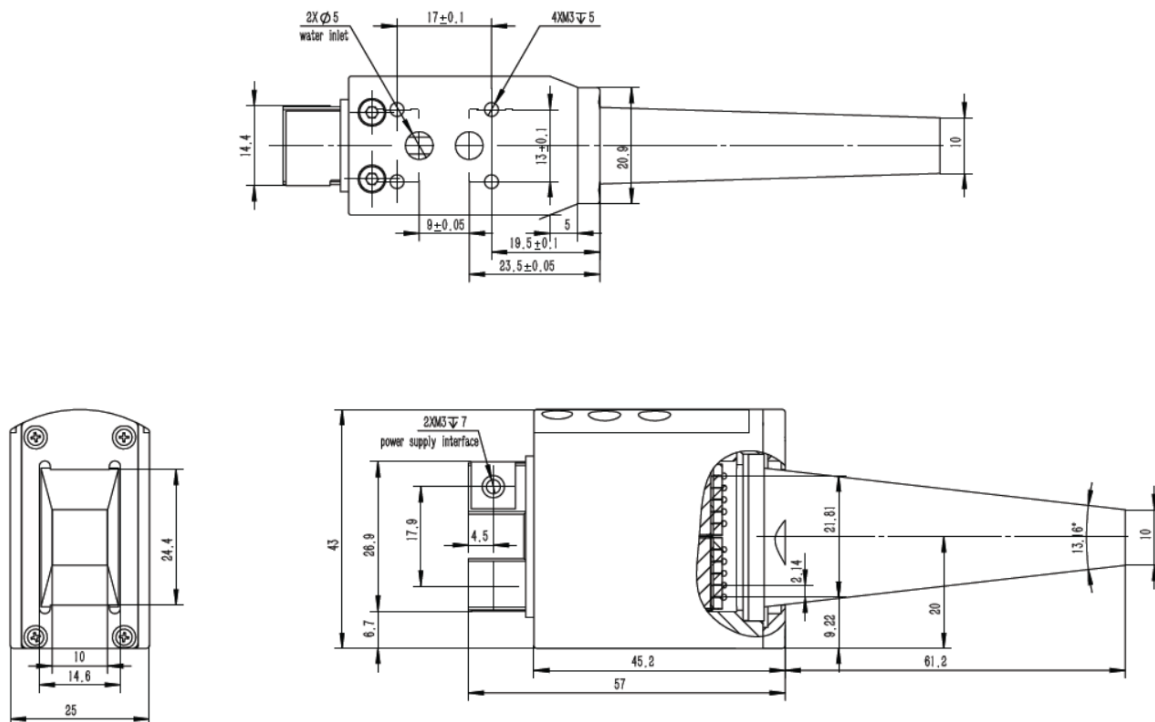
产品特点

- 高功率 200瓦/巴
- 高光束质量
- 高可靠性
- 小尺寸、轻重量

主要应用

- 激光脱毛

尺寸图 (mm)



注: 结构图仅供参考。如有其他特殊要求, 请及时与我们联系。

规格参数

产品代码	HAR300105
产品型号 ¹	FL-Vsilk2Pro-2000-808-P

光学参数 ²	单位	值
中心波长	nm	808
波长偏差	nm	± 15
激光器输出功率 ³	W	2000
光波导输出功率 ³	W	1700
巴条数量	#	10
光斑尺寸 ⁴	mm	10 × 10
波长偏移系数	nm/°C	~ 0.28

电学参数 ²		
工作电流 (I _{OP})	A	≤ 200
阈值电流 (I _{th})	A	≤ 30
工作电压	V	≤ 20
功率转换效率	%	≥ 45
最大脉宽	ms	400
最大占空比	%	30

热学参数		
工作温度 ⁵	°C	22 ~ 28
存储温度 ⁵	°C	0 ~ 55
冷却介质	-	蒸馏水 或 纯净水
流量	L/min	3 ~ 4

¹ 产品型号 = 品牌 - 系列 - 巴条数量 - 输出功率 - 中心波长 - P (带光波导)

² 如无特别标注, 均为 25°C 条件下的数据。

³ 超过正常功率范围使用会缩短器件的使用寿命。

⁴ 光波导输出光斑。

⁵ 请避免在结露环境下使用和存储。

